

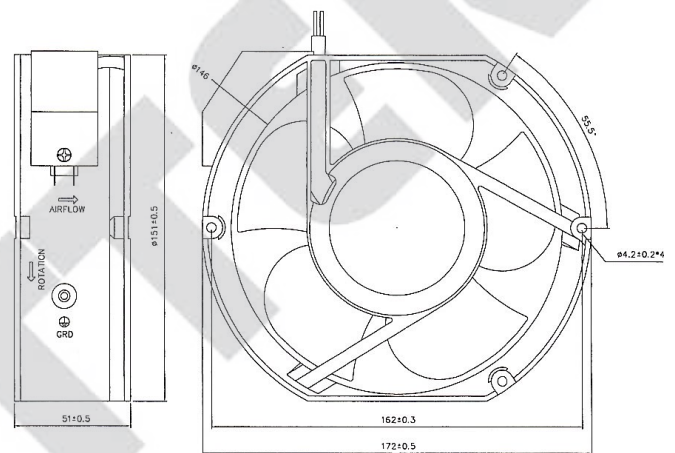
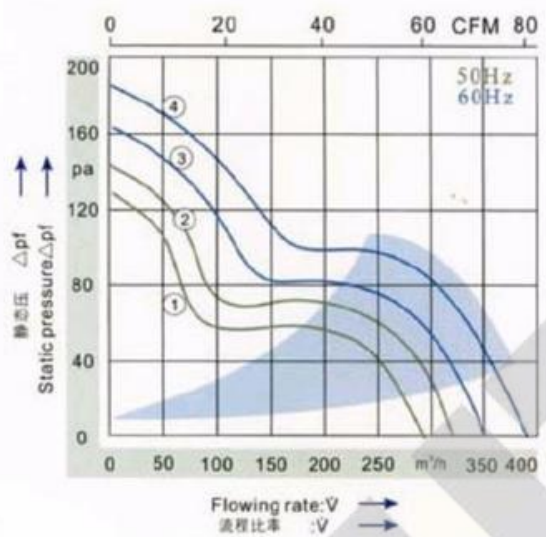
6吋風扇

產品說明：尺寸:172x150x50mm

軸承為：滾珠培林 Leader wire or termir
出線式或端子式



特性曲線：



規格：

Model	Bearin g	Rated Voltage Vac	Frequen cy	Input Current A	Input Power W	Speed R.P.M	Max. Air FLOW CFM	Static Pressure InchAq	Noise Db-a
1725H A1BAL	Ball	110	50/60	0.43/0.48	39.3/59.6	2700/3000	194.6/218. 2	0.31/0.51	52.3/5 4.7
1725H A2BAL	Ball	220	50/60	0.23/0.27	38.4/47.9	2700/3000	196.0/217. 7	0.29/0.49	51.3/5 3.9

萬力達電業有限公司
泓達電子材料有限公司
(03)212-7145