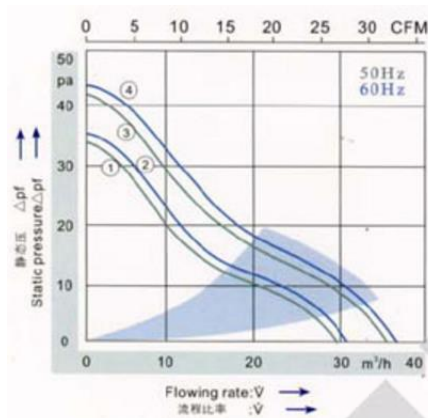


8cm 風扇

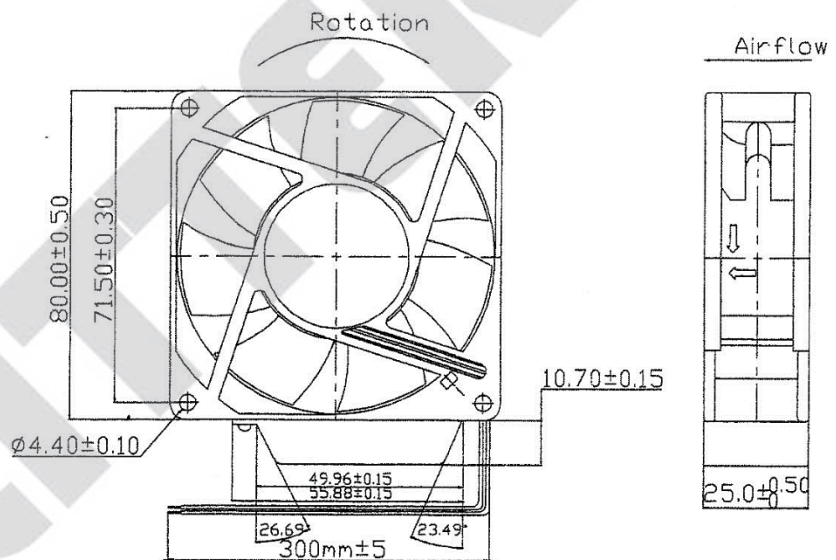


產品說明：

特性曲線：



外型尺寸：



規格：

Model	Bearing	Rated Voltage Vac	Frequency	Input Current A	Speed R.P.M	Max. Air FLOW CFM	Static Pressure InchAq	Noise Db-a
8025HA1SAT	Sleeve	110	50/60	0.19/0.21	3200/3600	42.4/47.7	5.1/5.7	38/42
8025HA2SAT	Sleeve	220	50/60	0.18/0.20	3200/3600	42.4/47.7	5.1/5.7	38/42
8025-24H	Sleeve	24	50/60	0.23/0.27	3200/3600	42.4/47.7	5.1/5.7	38/42

備註 8024-24H 為 DC 直流用

萬力達電業有限公司
泓達電子材料有限公司
(03)212-7145