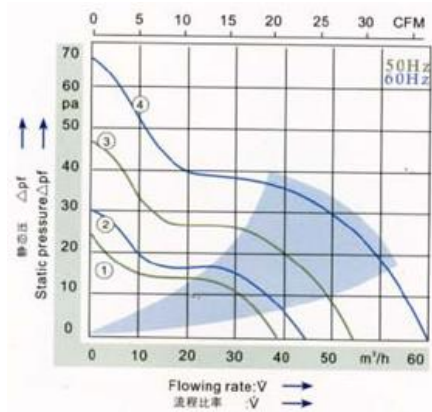


## 9cm 風扇

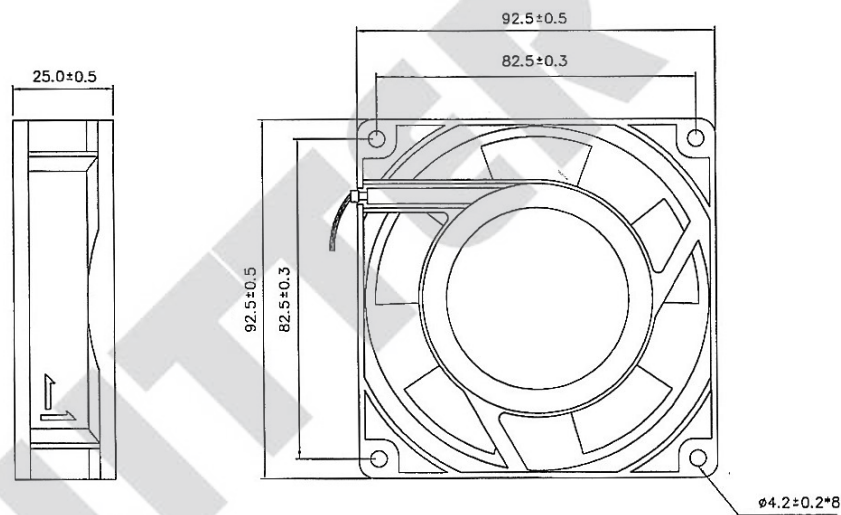
產品說明：



特性曲線：



外型尺寸：



規格：

Model	Bearin g	Rated Voltage Vac	Frequen cy	Input Current A	Speed R.P.M	Max. Air FLOW CFM	Static Pressure InchAq	Noise Db-a
9025HA1SAT	Sleeve	110	50/60	0.11/0.10	2000/2400	28/34	0.066/0.094	24.1/30.1
9025HA2SAT	Sleeve	220	50/60	0.07/0.06	2000/2400	28/34	0.066/0.094	24.1/30.1
9025-24H	Sleeve	24	50/60	0.11/0.10	2000/2400	28/34	0.066/0.094	24.1/30.1

備註 9025-24H 為 DC 直流用

萬力達電業有限公司  
泓達電子材料有限公司  
(03)212-7145