

Ø16mm 按鈕開關/指示燈

ONEITTER

G16系列 按鈕開關/指示燈



■ 接點額定容量

指示燈、按鈕開關、照光按鈕開關、選擇開關

額定連續通電電流	5A				
額定使用電壓			24V	110V	220V
額定使用電流	AC	AC-12 電阻性負載	—	1.5A	1.0A
		AC-13 電磁性負載	—	1.0A	0.7A
額定使用電流	DC	DC-12 電阻性負載	1.0A	0.2A	—
		DC-13 電磁性負載	0.7A	0.15A	—

緊急停止用按鈕開關

額定連續通電電流	5A					
額定使用電壓			24V	120V	125V	240V
額定使用電流	AC	AC-12 電阻性負載	—	1.5A	—	1.0A
		AC-13 電磁性負載	—	1.0A	—	0.7A
		AC-15 電磁性負載	—	0.3A	—	0.3A
額定使用電流	DC	DC-12 電阻性負載	1.0A	—	0.2A	—
		DC-13 電磁性負載	0.7A	—	0.15A	—

Ø16mm按鈕開關/指示燈

ONELITTER

規格

樣式	按鈕開關、照光按鈕開關	選擇開關
額定絕緣電壓	AC/DC250V	
機械壽命	自動復歸型：1,000,000.以上 手動復歸型：250,000. 以上	手動、自動復歸：250,000. 以上 鑰匙的插入及拔出：10,000.以上(僅鑰匙形)
電器壽命	AC220V 0.7A 時：100,000.	
開關頻率	1200 次/小時 (40%負荷率)	
耐電壓	充電部與接地間：AC2000V 1 分鐘 異極端子間：AC1500V 1 分鐘	
絕緣電阻	100MΩ 以上(DC500V 高阻表)	
使用周圍溫度	-20~+70°C(無結冰、無結露) LED 照光：-20~+55°C(無結冰、無結露)	
儲存周圍溫度	-40~+70°C	
標準相對溼度	45~+85%RH(無結冰、無結露)	
保護構造	IP40	

樣式	指示燈
額定絕緣電壓	AC/DC250V
耐電壓	充電部與接地間：AC2000V 1 分鐘
絕緣電阻	100MΩ 以上(DC500V 高阻表)
使用周圍溫度	-20~+55°C(無結冰、無結露)
儲存周圍溫度	-40~+70°C
標準相對溼度	45~+85%RH(無結冰、無結露)
保護構造	IP40

樣式	緊急停止用按鈕開關
額定絕緣電壓	AC/DC250V
機械壽命	100,000.以上
電器壽命	100,000.以上(AC220V 0.7A)
開關頻率	1200 次/小時 (40%負荷率)
耐電壓	充電部與接地間：AC2000V 1 分鐘 異極端子間：AC2000V 1 分鐘
絕緣電阻	100MΩ 以上(DC500V 高阻表)
使用周圍溫度	-10~+70°C(無結冰、無結露)
儲存周圍溫度	-40~+70°C
標準相對溼度	45~+85%RH(無結冰、無結露)
保護構造	IP65

Ø16mm按鈕開關/指示燈

ONELICHTER

型號說明

G16 - □ □ □ □ □ □ □

產品系列 Products series
G16:直徑16mm按鈕、選擇、鑰匙、急停按鈕開關及指示燈

操作類別 Operation category
1:按鈕開關
2:選擇開關2段
3:選擇開關3段
4:鑰匙選擇開關2段
5:鑰匙選擇開關3段
6:急停按鈕開關
7:指示燈

燈罩形狀 Lampshade shape
1:圓形
2:正方形
3:長方形
4:蘑菇頭
5:圓形(弧面)
6:長方形(弧面)
7:正方形(弧面)
8:大長方形
9:大正方形
註:弧面僅用於按鈕和指示燈

按鈕、燈罩顏色

顏色代碼	按鈕、燈罩顏色
R	紅色
G	綠色
Y	黃色
W	白色
B	藍色
K	黑色

防護等級

B:標準IP40
F:防塵、防潑水、防油IP65

LED燈泡電壓

W:無LED燈泡
L:DC24V(標準)
M:DC12V
N:DC6V

接點結構

0:無接點
1:1NO+1NC
2:2NO+2NC
3:3NO+3NC

操作位置方式

W:無動作
F:自動復歸
S:各位置停止(手動)

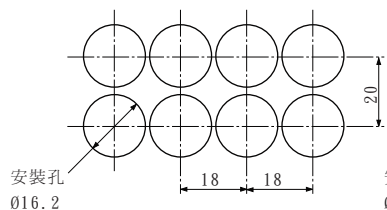
Ø16mm按鈕開關/指示燈

ONELICHTER

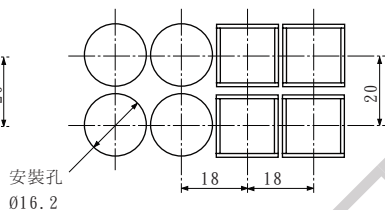
■安裝孔加工圖

1. 照光按鈕開關，按鈕開關，指示燈，蜂鳴器

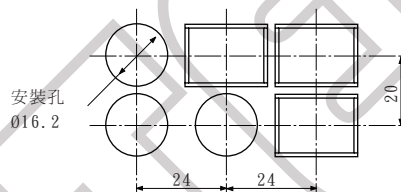
圓形



正方形

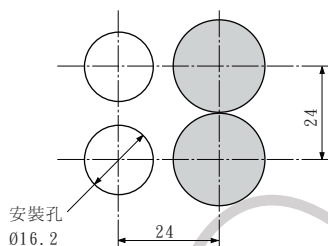


長方形

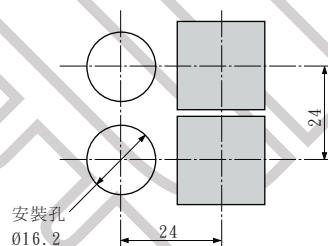


2. 大型按鈕開關

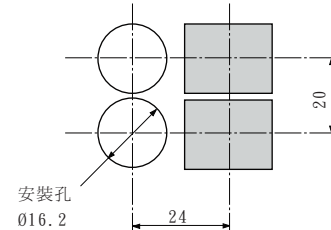
蘑菇頭



大正方形

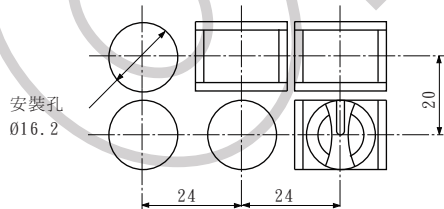


大長方形

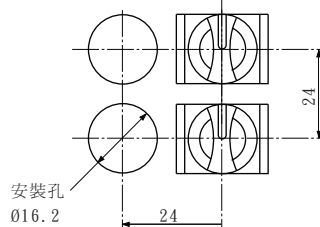


3. 選擇開關

與指示燈相鄰時




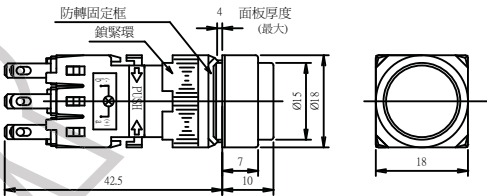

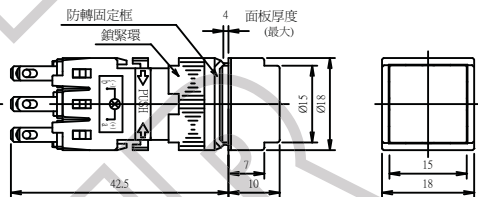

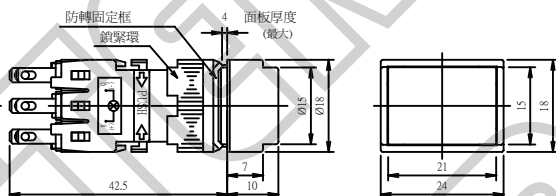



與選擇開關相鄰時



Ø16mm 按鈕開關/指示燈

ONELITTER


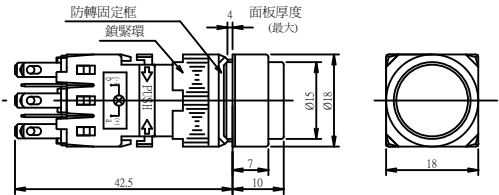

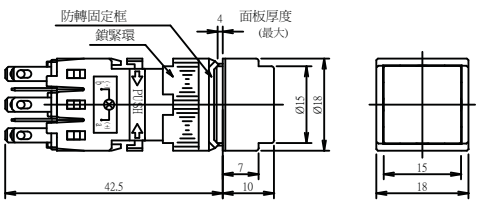

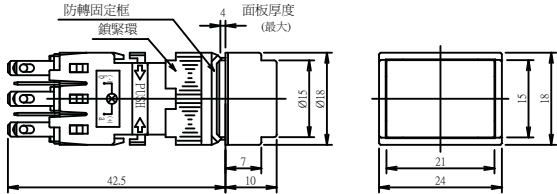
■ 按鈕開關

外觀	復歸方式	顏色	接點結構	型號	外形尺寸圖(mm)
圓形 	自動	■ R 紅 ■ G 綠 ■ Y 黃 □ W 白 ■ B 藍 ■ K 黑	1A1B	G16-11F1WB□	
			2A2B	G16-11F2WB□	
			3A3B	G16-11F3WB□	
	手動		1A1B	G16-11S1WB□	
			2A2B	G16-11S2WB□	
			3A3B	G16-11S3WB□	
正方形 	自動	1A1B	G16-12F1WB□		
		2A2B	G16-12F2WB□		
		3A3B	G16-12F3WB□		
	手動	1A1B	G16-12S1WB□		
		2A2B	G16-12S2WB□		
		3A3B	G16-12S3WB□		
長方形 	自動	1A1B	G16-13F1WB□		
		2A2B	G16-13F2WB□		
		3A3B	G16-13F3WB□		
	手動	1A1B	G16-13S1WB□		
		2A2B	G16-13S2WB□		
		3A3B	G16-13S3WB□		
蘑菇形 	自動	1A1B	G16-14F1WB□	暫時無圖	
		2A2B	G16-14F2WB□		
		3A3B	G16-14F3WB□		
	手動	1A1B	G16-14S1WB□		
		2A2B	G16-14S2WB□		
		3A3B	G16-14S3WB□		
大正方形 	自動	1A1B	G16-19F1WB□	暫時無圖	
		2A2B	G16-19F2WB□		
		3A3B	G16-19F3WB□		
	手動	1A1B	G16-19S1WB□		
		2A2B	G16-19S2WB□		
		3A3B	G16-19S3WB□		
大長方形 	自動	1A1B	G16-18F1WB□	暫時無圖	
		2A2B	G16-18F2WB□		
		3A3B	G16-18F3WB□		
	手動	1A1B	G16-18S1WB□		
		2A2B	G16-18S2WB□		
		3A3B	G16-18S3WB□		

Ø16mm 按鈕開關/指示燈

ONEBITTER




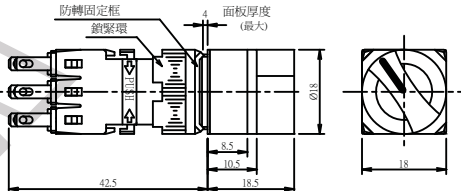

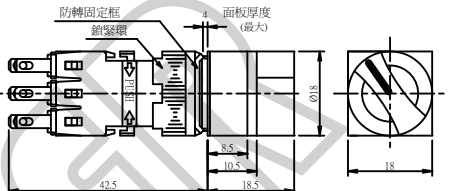

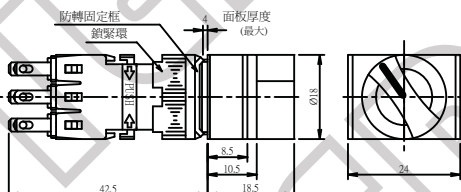
照光按鈕開關

外觀	復歸方式	顏色	LED 電壓	接點結構	型號	外形尺寸圖(mm)
圓形 	自動	■ R 紅 ■ G 綠 ■ Y 黃 □ W 白 ■ B 藍	DC6C	1A1B 2A2B 3A3B	G16-11F1NB□ G16-11F2NB□ G16-11F3NB□	
			DC12V	1A1B 2A2B 3A3B	G16-11F1MB□ G16-11F2MB□ G16-11F3MB□	
			DC24V	1A1B 2A2B 3A3B	G16-11F1LB□ G16-11F2LB□ G16-11F3LB□	
	手動		DC6C	1A1B 2A2B 3A3B	G16-11S1NB□ G16-11S2NB□ G16-11S3NB□	
			DC12V	1A1B 2A2B 3A3B	G16-11S1MB□ G16-11S2MB□ G16-11S3MB□	
			DC24V	1A1B 2A2B 3A3B	G16-11S1LB□ G16-11S2LB□ G16-11S3LB□	
正方形 	自動	DC6C	1A1B 2A2B 3A3B	G16-12F1NB□ G16-12F2NB□ G16-12F3NB□		
		DC12V	1A1B 2A2B 3A3B	G16-12F1MB□ G16-12F2MB□ G16-12F3MB□		
		DC24V	1A1B 2A2B 3A3B	G16-12F1LB□ G16-12F2LB□ G16-12F3LB□		
	手動	DC6C	1A1B 2A2B 3A3B	G16-12S1NB□ G16-12S2NB□ G16-12S3NB□		
		DC12V	1A1B 2A2B 3A3B	G16-12S1MB□ G16-12S2MB□ G16-12S3MB□		
		DC24V	1A1B 2A2B 3A3B	G16-12S1LB□ G16-12S2LB□ G16-12S3LB□		
長方形 	自動	DC6C	1A1B 2A2B 3A3B	G16-13F1NB□ G16-13F2NB□ G16-13F3NB□		
		DC12V	1A1B 2A2B 3A3B	G16-13F1MB□ G16-13F2MB□ G16-13F3MB□		
		DC24V	1A1B 2A2B 3A3B	G16-13F1LB□ G16-13F2LB□ G16-13F3LB□		
	手動	DC6C	1A1B 2A2B 3A3B	G16-13S1NB□ G16-13S2NB□ G16-13S3NB□		
		DC12V	1A1B 2A2B 3A3B	G16-13S1MB□ G16-13S2MB□ G16-13S3MB□		
		DC24V	1A1B 2A2B 3A3B	G16-13S1LB□ G16-13S2LB□ G16-13S3LB□		



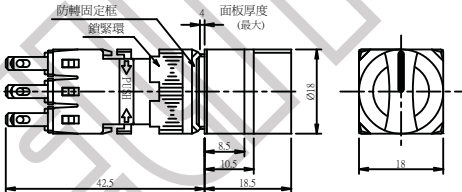

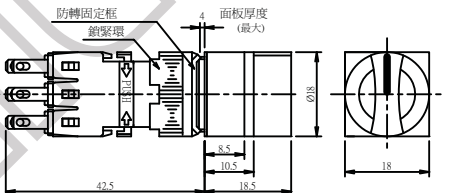

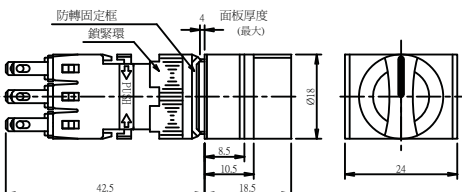
Ø16mm 按鈕開關/指示燈

ONELITTER

2 段選擇開關




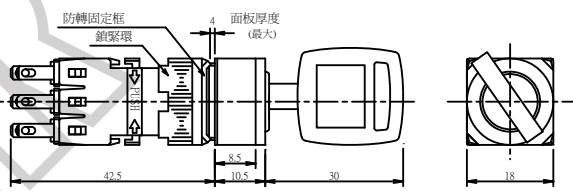

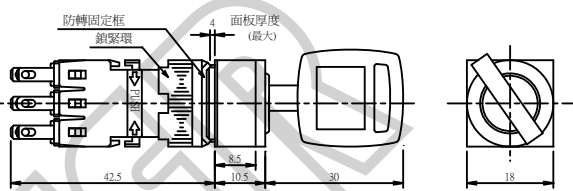

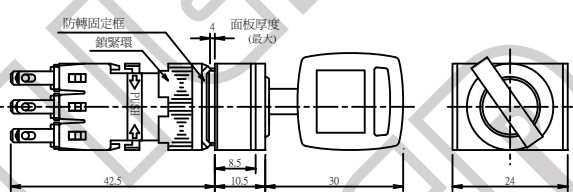
外觀	接點 結構	型號		外形尺寸圖(mm)
		手動復歸 	自動復歸 	
圓形 	1A1B 2A2B 3A3B	G16-21S1WBK G16-21S2WBK G16-21S3WBK	G16-21F1WBK G16-21F2WBK G16-21F3WBK	
正方形 	1A1B 2A2B 3A3B	G16-22S1WBK G16-22S2WBK G16-22S3WBK	G16-22F1WBK G16-22F2WBK G16-22F3WBK	
長方形 	1A1B 2A2B 3A3B	G16-23S1WBK G16-23S2WBK G16-23S3WBK	G16-23F1WBK G16-23F2WBK G16-23F3WBK	

3 段選擇開關



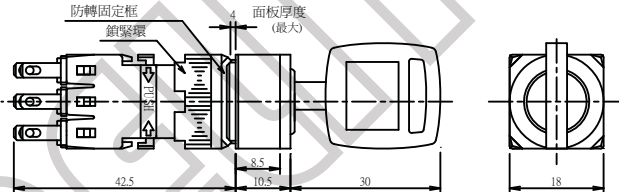

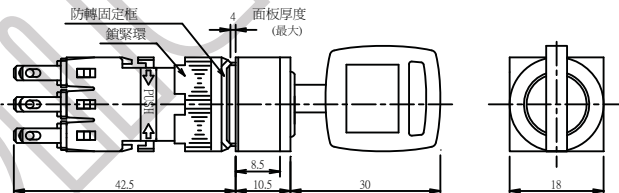

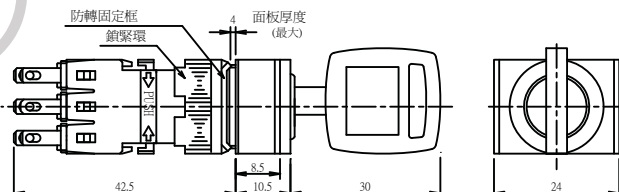
外觀	接點 結構	型號	外形尺寸圖(mm)
		手動復歸 	
圓形 	2A2B 3A3B	G16-31S2WBK G16-31S3WBK	
正方形 	2A2B 3A3B	G16-32S2WBK G16-32S3WBK	
長方形 	2A2B 3A3B	G16-33S2WBK G16-33S3WBK	

Ø16mm 按鈕開關/指示燈

2 段鑰匙選擇開關

外觀	接點 結構	型號		外形尺寸圖(mm)	
		手動復歸 	自動復歸 		
圓形 	1A1B 2A2B 3A3B	G16-41S1WBK G16-41S2WBK G16-41S3WBK	G16-41F1WBK G16-41F2WBK G16-41F3WBK		
正方形 	1A1B 2A2B 3A3B	G16-42S1WBK G16-42S2WBK G16-42S3WBK	G16-42F1WBK G16-42F2WBK G16-42F3WBK		
長方形 	1A1B 2A2B 3A3B	G16-43S1WBK G16-43S2WBK G16-43S3WBK	G16-43F1WBK G16-43F2WBK G16-43F3WBK		




3 段鑰匙選擇開關

外觀	接點 結構	型號	外形尺寸圖(mm)	
		手動復歸 		
圓形 	2A2B 3A3B	G16-51S2WBK G16-51S3WBK		
正方形 	2A2B 3A3B	G16-52S2WBK G16-52S3WBK		
長方形 	2A2B 3A3B	G16-53S2WBK G16-53S3WBK		


Ø16mm 按鈕開關/指示燈

ONELITTER

指示燈

外觀	顏色	LED 電壓	型號	外形尺寸圖(mm)
圓形 	■-R 紅 ■-G 綠 ■-Y 黃 □-W 白 ■-B 藍	DC6C	G16-71W0NB □	
		DC12V	G16-71W0MB □	
		DC24V	G16-71W0LB □	
正方形 		DC6C	G16-72W0NB □	
		DC12V	G16-72W0MB □	
		DC24V	G16-72W0LB □	
長方形 		DC6C	G16-73W0NB □	
		DC12V	G16-73W0MB □	
		DC24V	G16-73W0LB □	

緊急停止按鈕開關

外觀	復歸方式	顏色	接點結構	型號	外形尺寸圖(mm)
蘑菇形 	按下鎖定 往右旋轉 60° 復歸	■-R 紅	1A1B	G16-64S1WBR	
			2A2B	G16-64S2WBR	
			3A3B	G16-64S3WBR	