

HL 開關

致動器的種類		型號
滾輪手柄型		HL-5000 *
可調式滾輪手柄型		HL-5030 *
可調式桿狀手柄型		HL-5050 *
密封柱塞型		HL-5100 *
密封滾輪柱塞型		HL-5200
螺旋彈簧型		HL-5300

額定

額定電壓 (V)	無電感負載(A)				電感負載(A)			
	電阻負載		集總負載		電阻負載		馬達負載	
	常閉	常開	常閉	常開	常閉	常開	常閉	常開
AC 125	5		1.5	0.7	3		2	1
250	5		1	0.5	3		1.5	0.8
DC 12	5		3		4		3	
24	5		3		4		3	
125	0.4	0.2	—		—		—	
250	0.4	0.2	—		—		—	

註 1. 上述數值表示穩定電流。

2. 電感負載係指功率因數 0.4 以上 (交流) 、時間常數 7ms 以下 (直流) 。
3. 集總負載係指具有 10 倍之突波電流。
4. 馬達負載係指具有 6 倍之突波電流。

突波電流	常閉	最大 24A
	常開	最大 12A

保護構造		IP65
耐久性 *	機械性	1,000 萬次以上(根據一定條件)
	電氣性	請參閱電氣性壽命曲線。
容許操作速度		5mm ~ 0.5m/s
容許操作頻率	機械性	120 次/min
	電氣性	30 次/min
絕緣阻抗		100 MΩ min. (at 500 VDC)
接觸電阻		25mΩ以下(預設值)
耐電壓	同極端子間	AC1,000V 50/60Hz 1min
	充電金屬部位與接地間	AC1,500V 50/60Hz 1min
	各端子與非充電金屬部位	AC1,500V 50/60Hz 1min
額定頻率		50/60Hz
震動	誤動作	10 ~ 55Hz 重複振幅 1.5mm
衝擊	耐久	最大 1,000m/s ²
	誤動作	最大 300m/s ²
使用環境溫度		-5 ~ +65°C(不可結冰)
使用環境濕度		35 ~ 95%RH
重量		約 130 ~ 190g

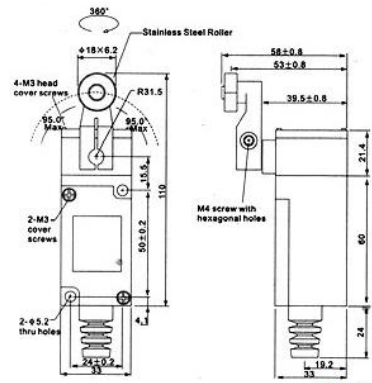
註 1. 上述數值為初始值。

2. 如因型號不同而與上述內容有出入，請另行洽詢。

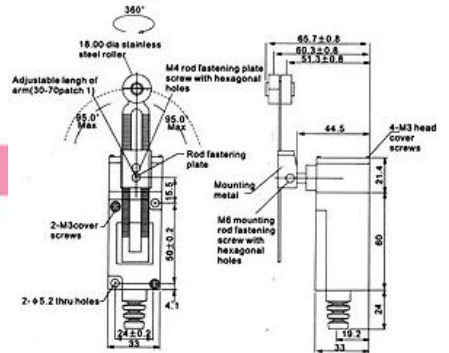
* 耐久性數值為環境溫度 5 ~ 35°C、環境濕度 40 ~ 70%RH 時之數值。

其他詳細條件請另行洽詢。

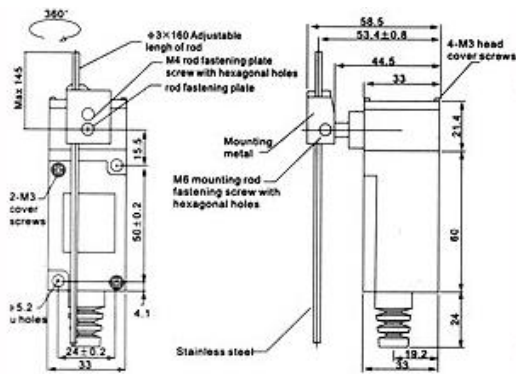
HL5000



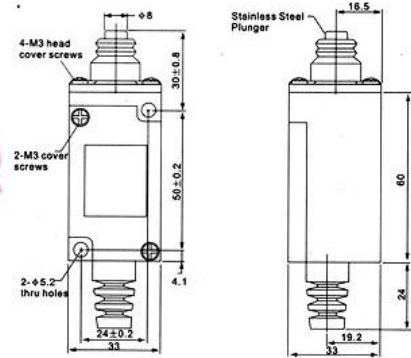
HL5030



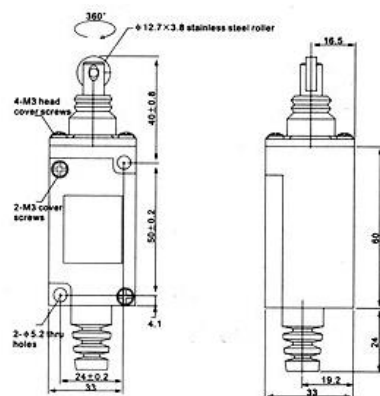
HL5050



HL5100



HL5200



HL5300

