



■ 特性:

- 保护种类: 短路/过负载/过电压
- 自然风冷
- LED电源指示
- 100%满载老化
- 全部使用105°C长寿命电解电容
- 能承受300VAC浪涌输入5秒
- 工作温度高达70°C
- 承受5G振动测试
- 高效率, 长寿命和高信赖度
- 3年保固

使用手册



■ 全球交易品项识别码

MW搜寻: <http://www.meanwell.com.cn/serviceGTIN.aspx>

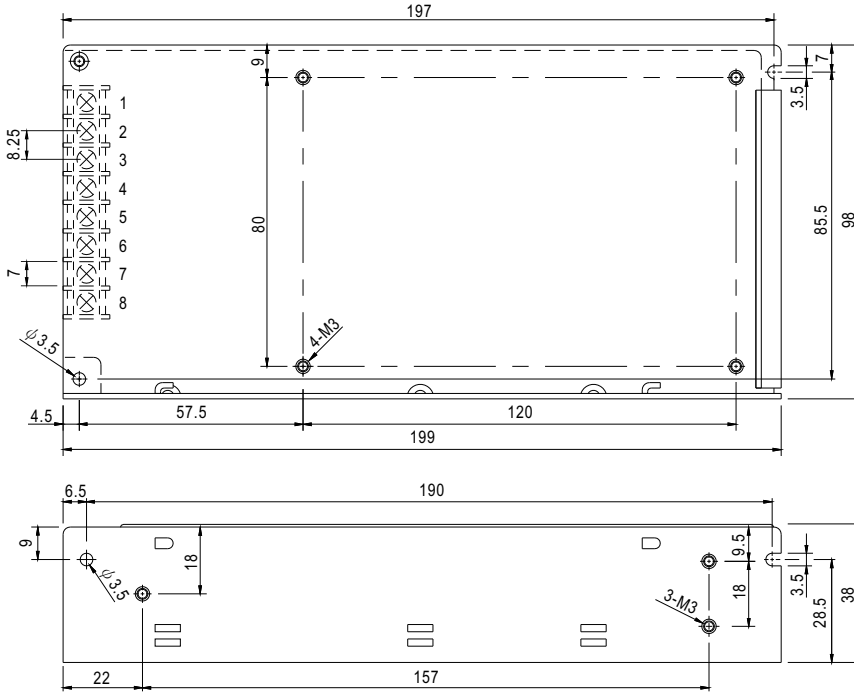


电气规格

| 型号 | | RT-125A | | | RT-125B | | | RT-125C | | | RT-125D | | |
|------------------------------|--|--|----------|------------------|--------------------------|----------|----------|------------------|----------|----------|------------------|----------|----------|
| 输出 | 输出通道 | CH1 | CH2 | CH3 | CH1 | CH2 | CH3 | CH1 | CH2 | CH3 | CH1 | CH2 | CH3 |
| | 直流电压 | 5V | 12V | -5V | 5V | 12V | -12V | 5V | 15V | -15V | 5V | 24V | 12V |
| | 额定电流 | 12A | 5.5A | 1A | 12A | 5A | 1A | 10A | 4.5A | 1A | 8A | 3A | 2A |
| | 电流范围 <small>备注3</small> | 0~12A | 0~6A | 0~1A | 0~12A | 0~6A | 0~1A | 0~12A | 0~6A | 0~1A | 0~12A | 0~4A | 0~2A |
| | 额定功率 <small>备注6</small> | 131W | | | 132W | | | 132.5W | | | 136W | | |
| | 纹波与噪声 (最大) <small>备注2</small> | 80mVp-p | 120mVp-p | 80mVp-p | 80mVp-p | 120mVp-p | 120mVp-p | 80mVp-p | 150mVp-p | 150mVp-p | 80mVp-p | 150mVp-p | 120mVp-p |
| | 电压调整范围 | CH1: 4.75 ~ 5.5V | | | CH1: 4.75 ~ 5.5V | | | CH1: 4.75 ~ 5.5V | | | CH1: 4.75 ~ 5.5V | | |
| | 电压精度 <small>备注3</small> | ±2.0% | +9,-5% | +6,-10% | ±2.0% | +9,-5% | ±6.0% | ±2.0% | +8,-5% | ±6.0% | ±2.0% | ±8.0% | ±6.0% |
| | 线性调整率 <small>备注4</small> | ±0.5% | ±1.0% | ±1.0% | ±0.5% | ±1.0% | ±1.0% | ±0.5% | ±1.0% | ±1.0% | ±0.5% | ±1.0% | ±1.0% |
| | 负载调整率 <small>备注5</small> | ±1.0% | ±3.0% | ±6.0% | ±1.0% | ±3.0% | ±6.0% | ±1.0% | ±4.0% | ±6.0% | ±1.0% | ±5.0% | ±6.0% |
| | 启动、上升时间 | 500ms, 20ms/230VAC | | | 1200ms, 30ms/115VAC(满载时) | | | | | | | | |
| 保持时间(Typ.) | 25ms/230VAC | | | 30ms/115VAC(满载时) | | | | | | | | | |
| 输入 | 电压范围 | 88 ~ 132VAC/176~264VAC(开关切换)或248 ~ 373VDC(承受300VAC浪涌输入5S, 无损坏) | | | | | | | | | | | |
| | 频率范围 | 47 ~ 63Hz | | | | | | | | | | | |
| | 效率(Typ.) | 77% | | | 78% | | | 79% | | | 80% | | |
| | 交流电流(Typ.) | 3A/115VAC | | | 2A/230VAC | | | | | | | | |
| | 浪涌电流(Typ.) | 冷启动: 50A/230VAC | | | | | | | | | | | |
| | 漏电流 | <2mA / 240VAC | | | | | | | | | | | |
| 保护 | 过负载 | 额定输出的110%~150% 保护模式:打嗝模式, 负载异常条件移除后可自动恢复 | | | | | | | | | | | |
| | 过电压 | CH1: 5.75 ~ 6.75V 保护模式:打嗝模式, 电压异常条件移除后可自动恢复 | | | | | | | | | | | |
| 环境 | 工作温度 | -25~+70°C (请参考"减额曲线") | | | | | | | | | | | |
| | 工作湿度 | 20 ~ 90% RH, 无冷凝 | | | | | | | | | | | |
| | 储存温度、湿度 | -40 ~ +85°C, 10 ~ 95% RH | | | | | | | | | | | |
| | 温度系数 | ±0.03%/°C (0 ~ 50°C) (+5V) | | | | | | | | | | | |
| | 耐振动 | 10 ~ 500Hz, 5G 10分钟/周期, X、Y、Z轴各60分钟 | | | | | | | | | | | |
| 安规和电磁兼容 <small>(备注7)</small> | 安全规范 | UL62368-1, TUV BS EN/EN62368-1, EAC TP TC 004 认证通过 | | | | | | | | | | | |
| | 耐压 | I/P-O/P: 3KVAC I/P-FG: 1.5KVAC O/P-FG: 0.5KVAC | | | | | | | | | | | |
| | 绝缘阻抗 | I/P-O/P, I/P-FG, O/P-FG: 100M Ohms / 500VDC / 25°C / 70% RH | | | | | | | | | | | |
| | 电磁兼容发射 | 符合BS EN/EN55032 (CISPR32) Class B, BS EN/EN61000-3-2(备注9), -3, EAC TP TC 020 | | | | | | | | | | | |
| | 电磁兼容抗扰度 | 符合BS EN/EN61000-4-2, 3, 4, 5, 6, 8, 11, BS EN/EN55035, BS EN/EN61000-6-2 (BS EN/EN50082-2), 重工业标准, EAC TP TC 020 | | | | | | | | | | | |
| 其它 | MTBF | 2853.1K hrs min. Telcordia SR-332 (Bellcore); 373.6K hrs min. MIL-HDBK-217F (25°C) | | | | | | | | | | | |
| | 尺寸 | 199*98*38mm (L*W*H) | | | | | | | | | | | |
| | 包装 | 0.7Kg; 20pcs/14Kg/0.85CUFT | | | | | | | | | | | |
| 备注 | <p>1. 如未特别说明, 所有规格参数均在输入为230VAC、额定负载、25°C环境温度下进行量测。</p> <p>2. 纹波和噪声测量方法: 使用一条12"双绞线, 同时终端要并联0.1uF和47uF的电容, 在20MHZ带宽下进行量测。</p> <p>3. 精度: 包含设定误差、线性调整率和负载调整率(为满足误差, 建议A、B、D类型CH1负载>15%额定电流、C类型CH1负载>20%额定电流)。</p> <p>4. 线性调整率测量方法: 在额定负载下, 从低电压到高压测试。</p> <p>5. 负载调整率测量方法: 从20%到100%额定负载, 其他输出在60%额定负载。</p> <p>6. 电流范围内每组输出均正常, 但总输出功率不可超过额定输出功率。</p> <p>7. 电源被视为系统内元件的一部分, 需结合终端设备进行电磁兼容相关确认。 EMC测试方法的指引, 请参照明纬公司网站http://www.meanwell.cc上的"EMI测试声明书"。</p> <p>8. 启动时间是在冷机启动状态下测得, 快速频繁开关机可能会使启动时间增长。</p> <p>9. 在85%load时测试谐波电流。</p> <p>10. 当海拔高度超过2000米(6500英尺)时, 无风扇机型环境温度依每3.5°C/1000m比例下降, 有风扇机型环境温度依每5°C/1000m比例下降。</p> <p>※ 产品免责声明: 详情请参阅 http://www.meanwell.cc/serviceDisclaimer.aspx</p> | | | | | | | | | | | | |

■ 机构尺寸

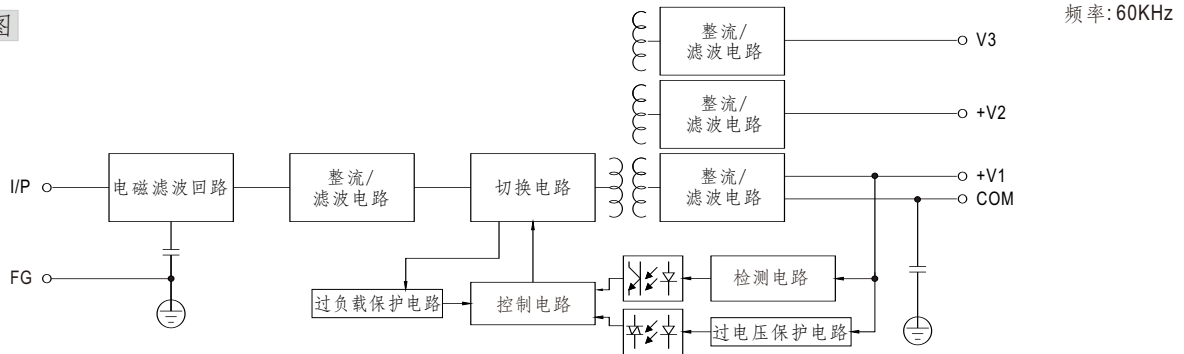
机壳型号:902A 单位:mm



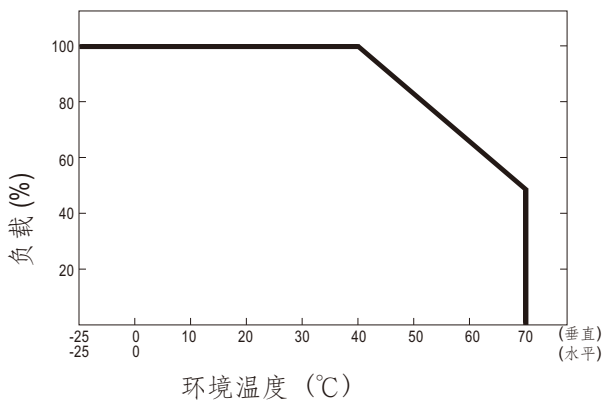
端子台脚位定义

| 引脚编号 | 引脚功能 | 引脚编号 | 引脚功能 |
|------|------|------|---------------|
| 1 | AC/L | 5 | DC OUTPUT V3 |
| 2 | AC/N | 6 | DC OUTPUT +V2 |
| 3 | FG 地 | 7 | DC OUTPUT COM |
| 4 | NC | 8 | DC OUTPUT +V1 |

■ 方框图



■ 减额曲线



■ 静态特性曲线

