

SA 限動開關

特性：

雙斷機制	INO + INC 力歇快動
額定電壓/電流	10 (4) , 125 , 250VAC / 6 (2) A , 380VAC 對於電感負載, COSφ= 0.4
接觸電阻	25mΩ 檢流最大。(初始值)
漆包線測試阻力	100MΩ 最小。(在 500VDC)
介電強度	1000VAC , 50/60 赫茲為相同極性的端子為 1 分鐘
	1500VAC , 50/60 Hz 的載流和非載流金屬部件為 1 分鐘
	1500VAC , 50/60 Hz 的每個終端和地面為 1 分鐘
電氣壽命	500000 在 10A 250VAC 電阻
機械壽命	10 , 000 , 000 次以上。(額定條件下)
操作速率	5 毫米/秒 0.5 米/秒
防護等級	IP66 (防壓力水柱級)
環境溫度升高	最大 30°C 以上的環境溫度在額定電壓/電流
標準的順應	CENELEC EN 50041 , EN 50047 , IEC 337-1 , VDE 0660
工作溫度	-5°C ~ + 65°C (無結冰)
儲存溫度	-5°C ~ + 65°C (無結冰)
工作環境 HUMDITY	95%RH 下最大。
抗衝擊性	機械耐用：千米/ s2 以上。
	故障：300 米/ s2 以上。
振動頻率	故障：10 至 55Hz , 1.5 毫米雙振幅
端子螺絲扭力	6-8 千克力厘米
其他螺絲扭力	涵蓋 12-14 千克力厘米/頭 8-9 KGF-厘米/安裝 50-60 千克力/厘米
裸導線直徑	φ2 最大
電纜直徑	φ12 最大 (IP 65 如果使用電纜 φ8-9)

注意：產品用彈簧，它的可用操作部的範圍是從彈簧的前端的整個彈簧長度的三分之一內。

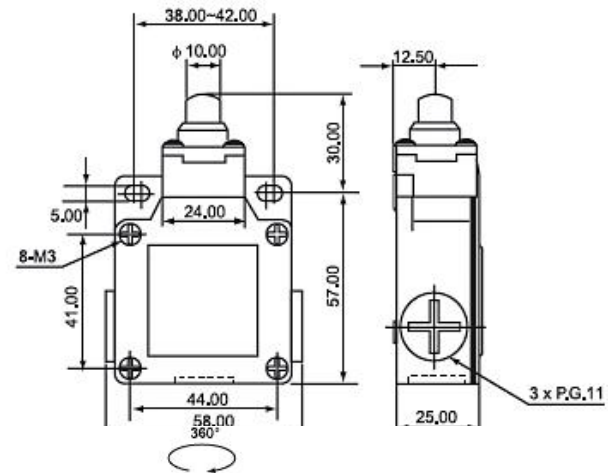
萬力達電業有限公司
 泓達電子材料有限公司
 (03)212-7145

規格：

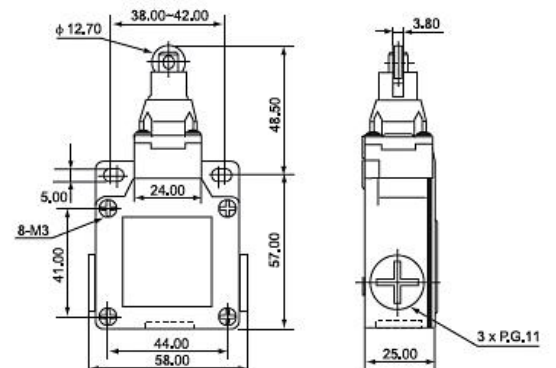
模型	SA	SA-001	SA-003	SA-012	SA-021	SA-041	SA-031	SA-051	SA-061	SA-071	SA-081
操作力 (最大)		800 克	800 克	800 克	400 克厘米	400 克厘米	400 克厘米	400 克厘米	150 克	150 克	150 克
釋放力 RF (最小值)		400 克	400 克	400 克	百克厘米	百克厘米	百克厘米	百克厘米	50 克	50 克	50 克
預行程 PT (最大)		1.8 毫米	1.8 毫米	1.8 毫米	20°	20°	20°	20°	30 毫米	30 毫米	30 毫米
脫扣位置 TP±10%		2.0 毫米	2.0 毫米	2.0 毫米	22.5°	22.5°	22.5°	22.5°	22.5°	22.5°	22.5°
運動差 MD (最大)		1.2 毫米	1.2 毫米	1.2 毫米	10°	10°	10°	10°	14°	14°	14°
超行程 OT (最小)。		4.0 毫米	4.0 毫米	4.0 毫米	75°	75°	75°	75°	20 毫米	20 毫米	20 毫米
總行程 TT		5.8 毫米	5.8 毫米	5.8 毫米	95°C	95°C	95°C	95°C	50 毫米	50 毫米	50 毫米
旋轉分度					22.5°	22.5°	22.5°	22.5°			

外型尺寸：

SA001

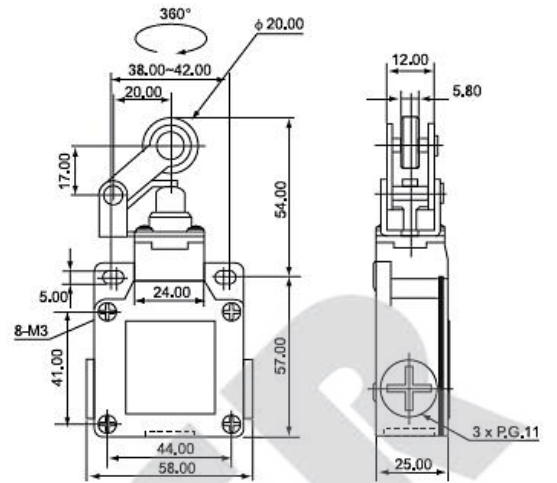
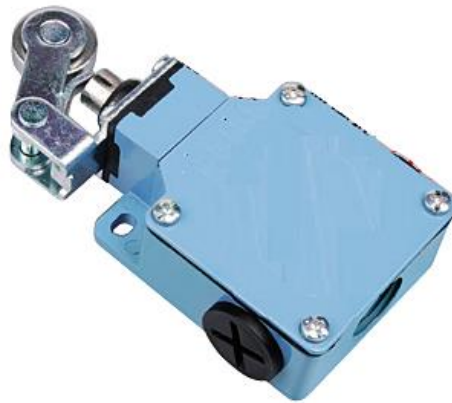


SA003

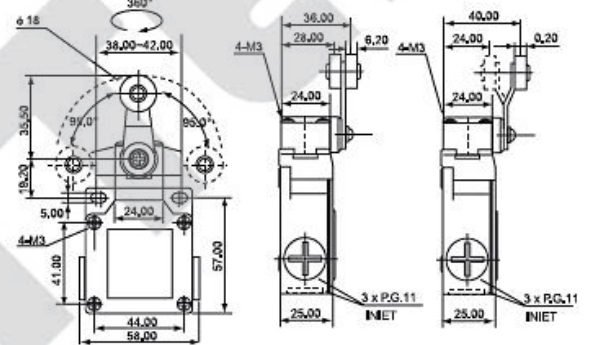


萬力達電業有限公司
泓達電子材料有限公司
(03)212-7145

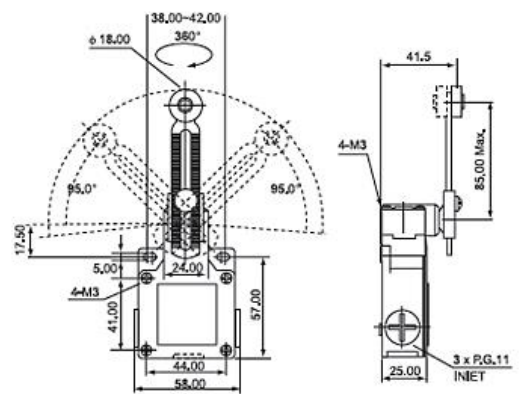
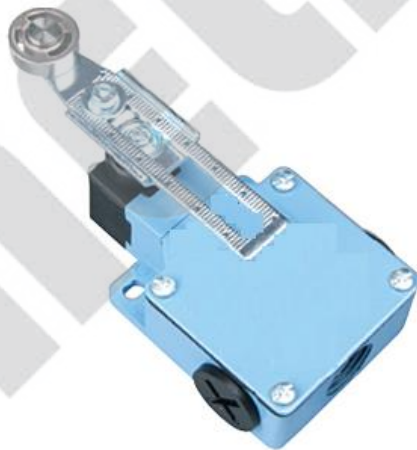
SA012



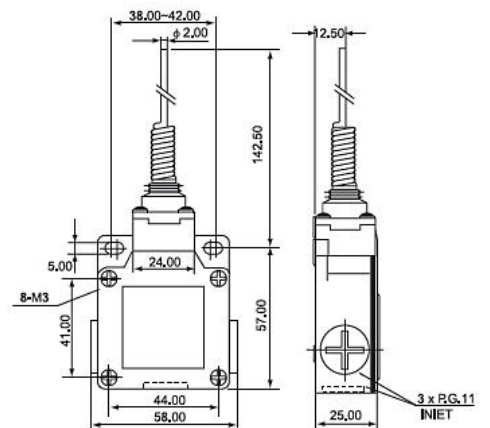
SA021



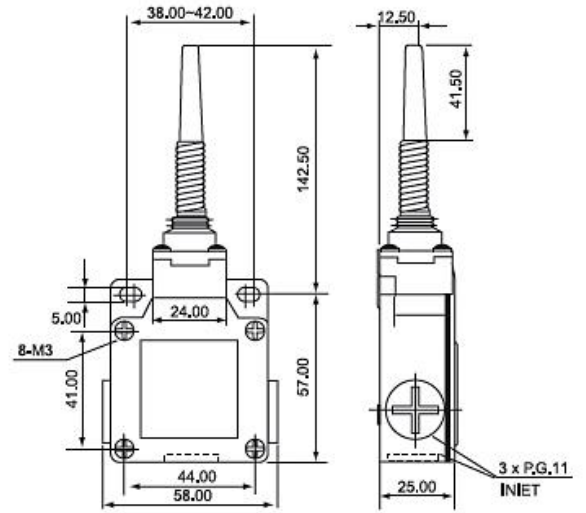
SA031



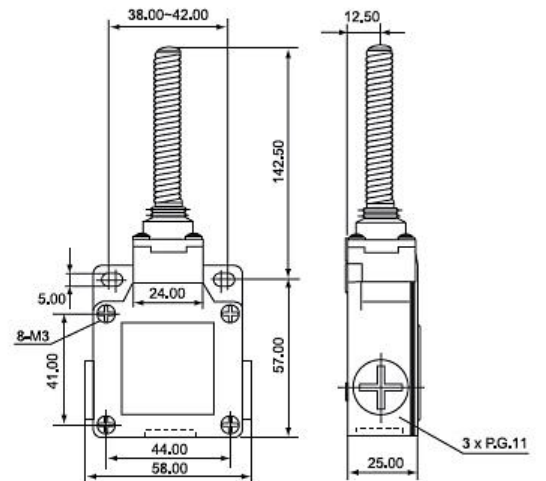
SA061



SA071



SA081



萬力達電業有限公司
泓達電子材料有限公司
(03)212-7145