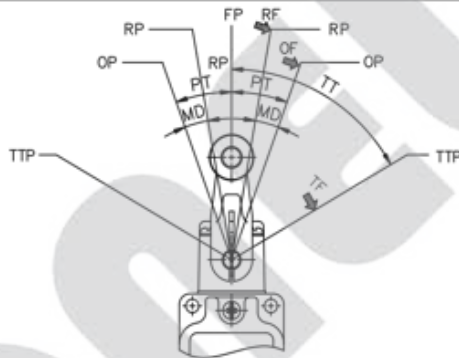


TZ5 系列限動開關

■ 特性

操作速度	1mm至2m/s (TZ5104型)
動作頻率	機械: 120次/分 電氣: 30次/分
接點電阻	15mΩ 以下(初期)
絕緣電阻	100MΩ 以上(在500VDC下)
耐電壓	非連續端子間: 1,000VAC, 50/60Hz, 持續1分鐘 端子與無載電流金屬零件之間, 端子與接地間: 2,200VAC, 50/60Hz, 持續1分鐘
振動	誤動作耐久: 10至55HZ: 1.5mm雙振幅
衝擊	機械耐久: 約1,000m/Sec ² (約100G'S) 誤動作耐久: 約300m/Sec ² (約30G'S)
使用周溫	使用時: -10~+80°C
濕度	最大95%RH以下
使用壽命	機械: 15,000,000次以上 電氣: 500,000次以上
重量	約. 275g(TZ-5104)
保護構造	IEC規格: IP65
溫度上升	(50度以下)



OF: 動作所需之力
RF: 回復力
TF: 整個移動所需之力
FP: 自由位置
OP: 動作位置
RP: 回復位置

TTP: 整個移動之位置
PT: 至動作為止之移動
OT: 動作後之移動
MD: 差距
TT: 整個移動

僅簡單的更換凸輪之方向,即可單側90°動作

從開關背面看凸輪和動作之關係

■ 特徵

- 雙回路型限動開關,用途廣泛
- 具堅固之一體鑄造鋁合金外殼
- 高機械強度
- 具耐油、防水和防塵結構
- 因裝有設定位置指示板,故維護容易
- 引動器種類多,方便使用
- 機種齊全,除基本型外,尚有超越型(-2系列及-2N系列)
- 內藏接點座有雙簧片設計,機械壽命長

■ 規格

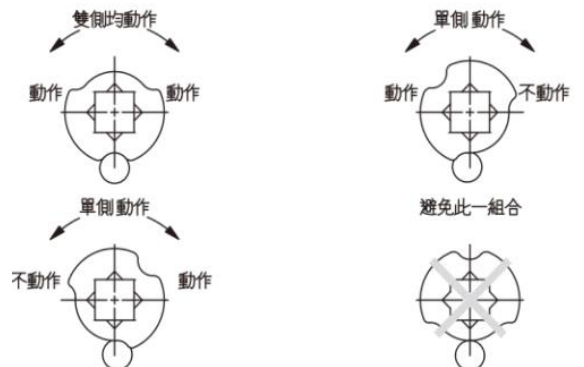
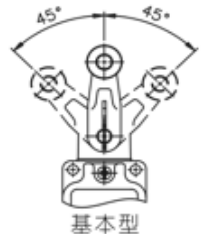
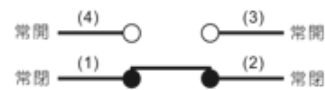
● 額定值

額定電壓 (V)	非電感性負載(A)				電感性負載(A)			
	電阻性負載		燈泡負載		電感性負載		馬達負載	
	NC	NO	NC	NO	NC	NO	NC	NO
125VAC	10	10	3	1.5	10	5	5	2
250VAC	5	5	2	1	5	3	3	1.0
480VAC	3	3	1.5	0.8	3	1.5	1.5	0.8
600VAC	1	1	1	0.5	1.5	1	1	0.5
8 VDC	10		6	3	10		6	
14 VDC	10		6	3	10		6	
30 VDC	6		4	3	6		4	
125 VDC	0.8		0.2	0.2	0.8		0.2	
250 VDC	0.4		0.1	0.1	0.4		0.1	

註: 1. 電感性負載功率因素=0.4(AC):時間常數=7msec。

2. 燈泡負載之突入電流為穩定電流之10倍, 馬達負載之突入電流為穩定電流之6倍。

■ 接點型式



■動作特性

型式	TZ-5101	TZ-5102	TZ-5109	TZ-5104	TZ-5108	TZ-5107	TZ-5105
OF 最大	2,720g	2,720g	2,720g	1,360g	1,360g	142g	1,200g
RF 最小	910g	910g	910g	227g	227g	28g	-
PT 最大	1.7mm	1.7mm	1.7mm	20°	20°	20°	55°
OT 最小	6.4mm	5.6mm	4mm	30°	30°	30°	35°
MD 最大	1mm	1mm	1mm	12°	12°	12°	-
OP	34±0.8mm	44.8±0.8mm	44.5±0.8mm			-	90±10°
TTP最大	29.5mm	39.5mm	41mm			-	-

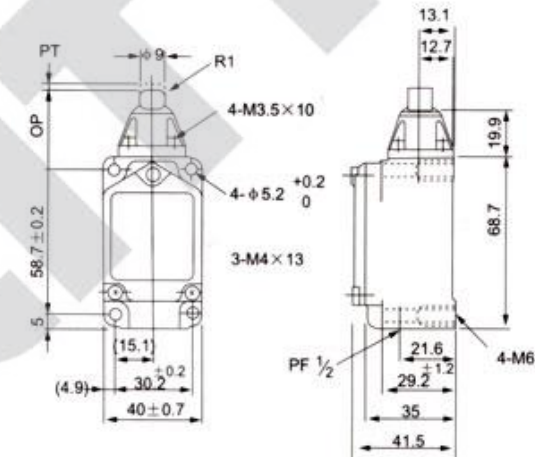
型式	TZ-5106.5166.5168.5169	TZ-5104-2.5108-2	TZ-5107-2	TZ-5104-2N.5108-2N	TZ-5107-2N
OF 最大	150g	1000g	290g	980g	290g
RF 最小	-	100g	25g	120g	25g
PT 最大	28mm	20°	20°	20°	20°
OT 最小	-	55°	55°	70°	70°
MD 最大	-	12°	12°	10°	10°

■固定孔位置

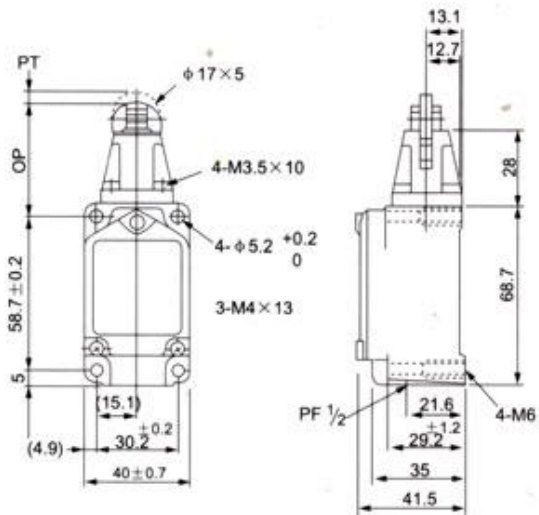


■外觀和尺寸

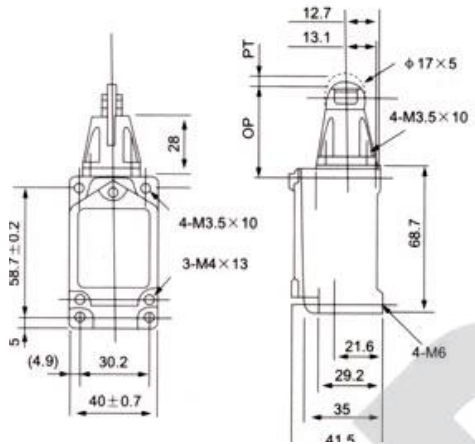
TZ5101



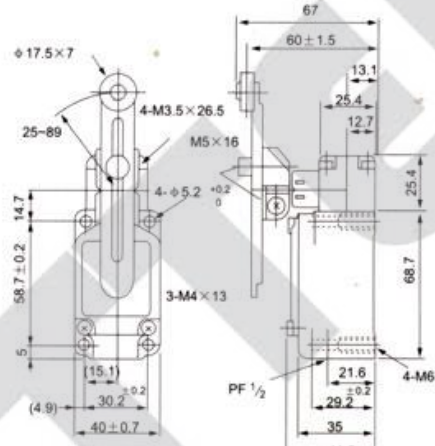
TZ5102



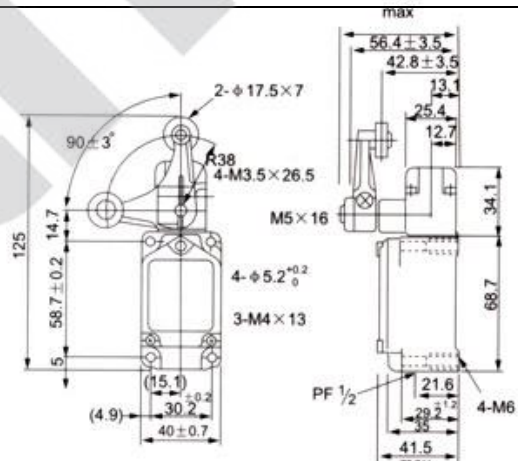
TZ5103



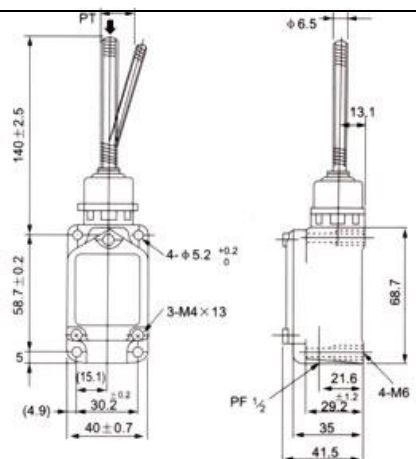
TZ5104



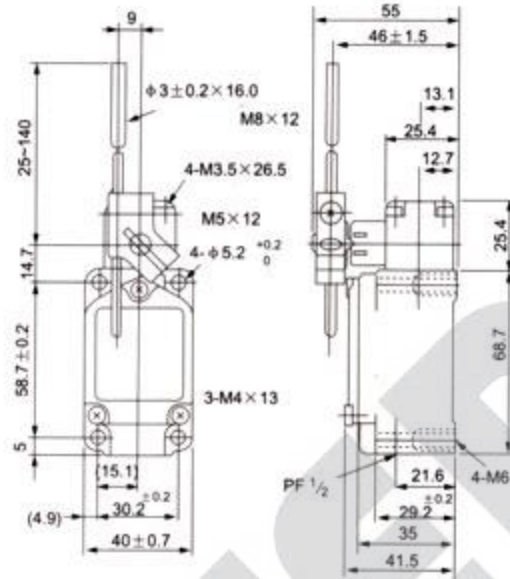
TZ5105



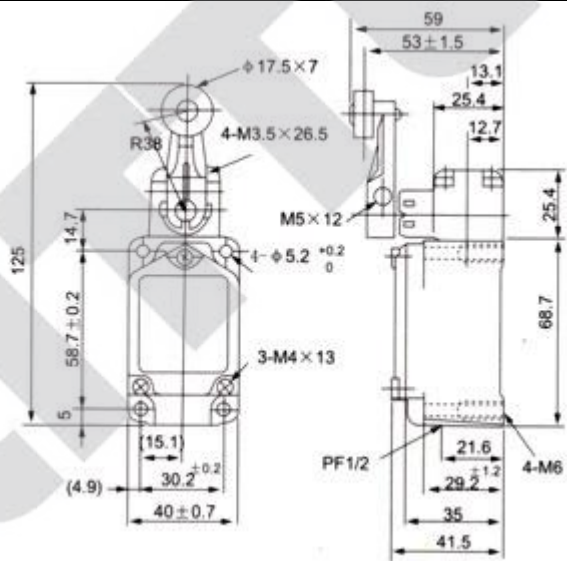
TZ5106



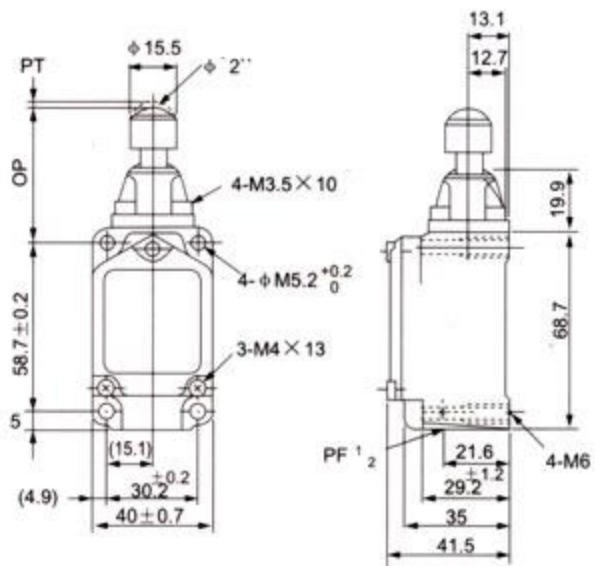
TZ5107



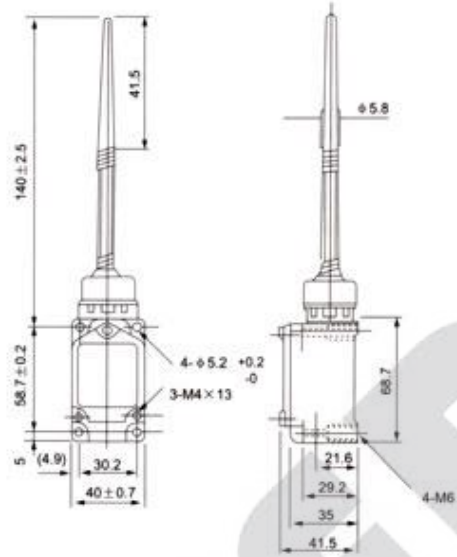
TZ5108



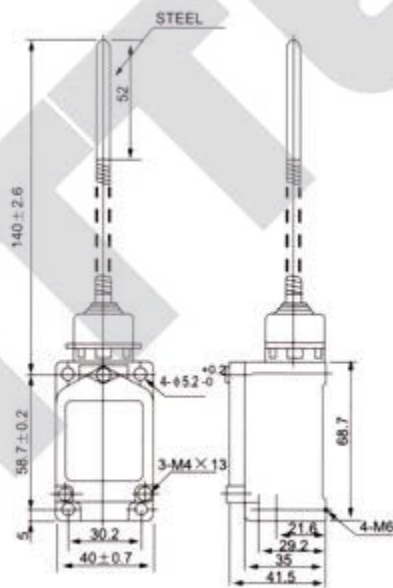
TZ5109



TZ5166



TZ5168



TZ5169

